

## Toulouse TOU-N-SW



## Double-ended Bateau bath

- Made from QUARRYCAST®
  - One piece casting of rare volcanic limestone and resin
  - Harder & more durable than acrylic
- Easy clean high gloss finish
- Exterior can be painted
- 25 year guarantee



## Klassische doppelseitige Boot-Wanne

- Hergestellt aus QUARRYCAST®
  - Ein Gussteil aus seltenem vulkanischen Kalkstein und Harz
  - Härter und haltbarer als Acryl
- Leicht zu reinigende glänzende Oberfläche
- Außenseite überstreichbar
- 25 Jahre Garantie



## Baignoire "bateau" classique

- Fabriquée en QUARRYCAST®
  - Ensemble d'une pièce en pierre volcanique rare et résine
  - Matériau plus dur et plus résistant que l'acrylique
- Fini ultra brillant, facile à nettoyer
- L'extérieur peut être peint
- Garantie de 25 ans



## Bañera clásica con doble espalda tipo barco

- Hecho de QUARRYCAST®
  - Hecho en una pieza de piedra volcánica y resina
  - Más resistente y duradero que acrílico
- Fácil de limpiar y acabado brillante
- El exterior se puede pintar
- 25 años de garantía



## Vasca classica stile "bateau" a doppio schienale alto

- Costituito da QUARRYCAST®
  - Un unico pezzo di rara roccia calcarea vulcanica e resina
  - Più robusto e resistente dell'acrilico
- Intensa finitura lucida facile da pulire
- L'esterno può essere verniciato
- 25 anni di garanzia

## Recommended: K12



K-12-PC K-12-BN  
K-12-PB K-12-PN

PC Polished chrome, Chrom poliert, Chromé, Cromado brillante, Cromo metallico lucidato  
PB Polished Brass, Messing poliert, Doré, Latón pulido, ottone lucidato  
BN Brushed nickel, Nickel gebürstet, Nickel mat, Niquel satinado, nickel spazzolato  
PN Polished nickel, Nickel poliert, Nickel brillant, Niquel brillante, nickel lucidato



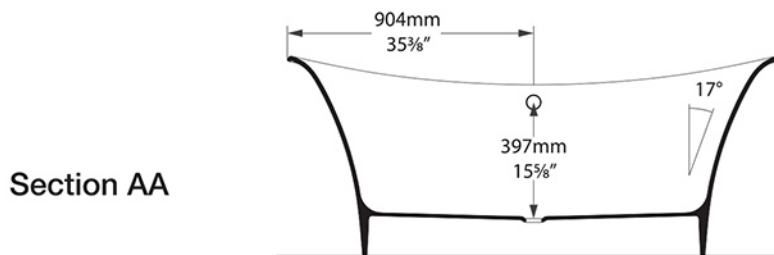
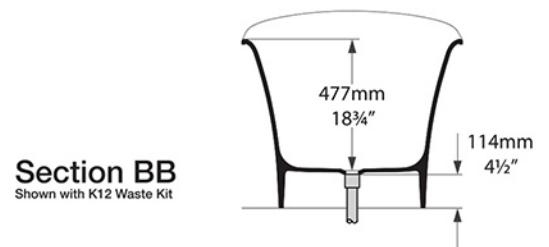
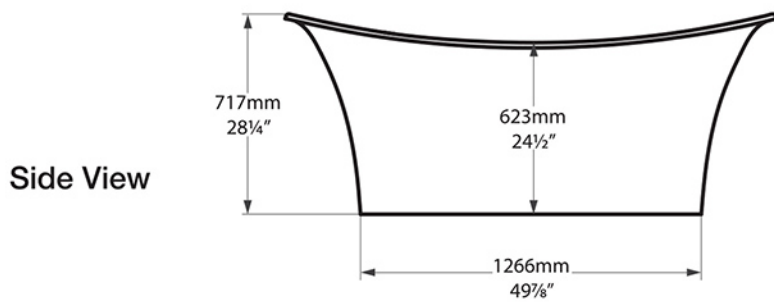
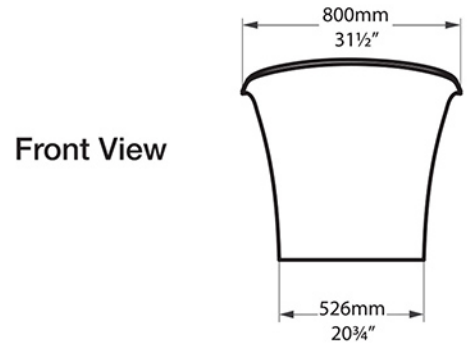
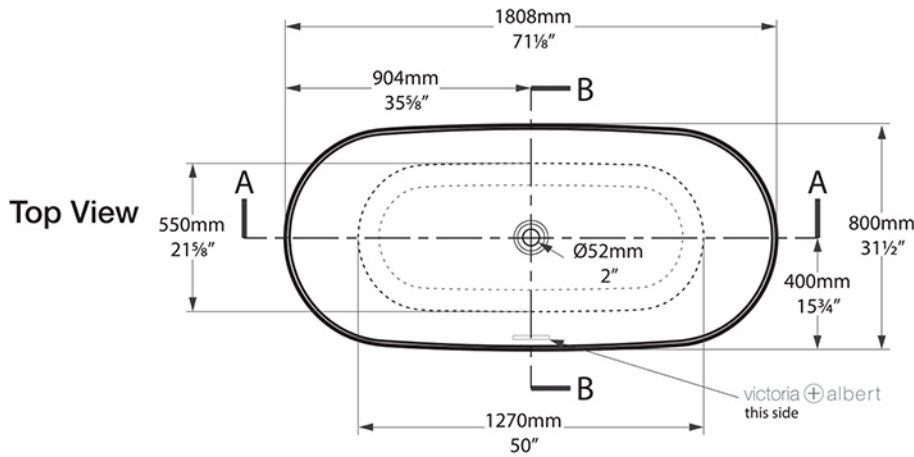
rich in  
volcanic  
limestone



Massachusetts Code:  
File No. P3-0313-465  
cUPC listing by IAPMO:  
File No. 6574



# Toulouse TOU-N-SW



\*All measurements subject to +/- 5% tolerance  
\*Overflow hole not drilled

